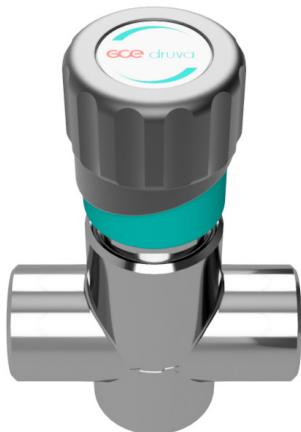


VPLDRMAR – DRUVA®PUR REGULIERVENTIL

VENTILE | PURE LINE (MESSING VERCHROMT) | 20 m³ SERIE | MEMBRANREGULIERVENTIL
| MANUELLE BETÄTIGUNG | 2-PORT VERSION



2-Port Membranregulierventil zum Einsatz in Gasversorgungssystemen für reine, inerte, entzündbare, brandfördernde Gase und Gasgemische. Nicht verwendbar für ätzende und/ oder giftige Gase und deren Mischungen. Die maximale Gasqualität beträgt 6.0.

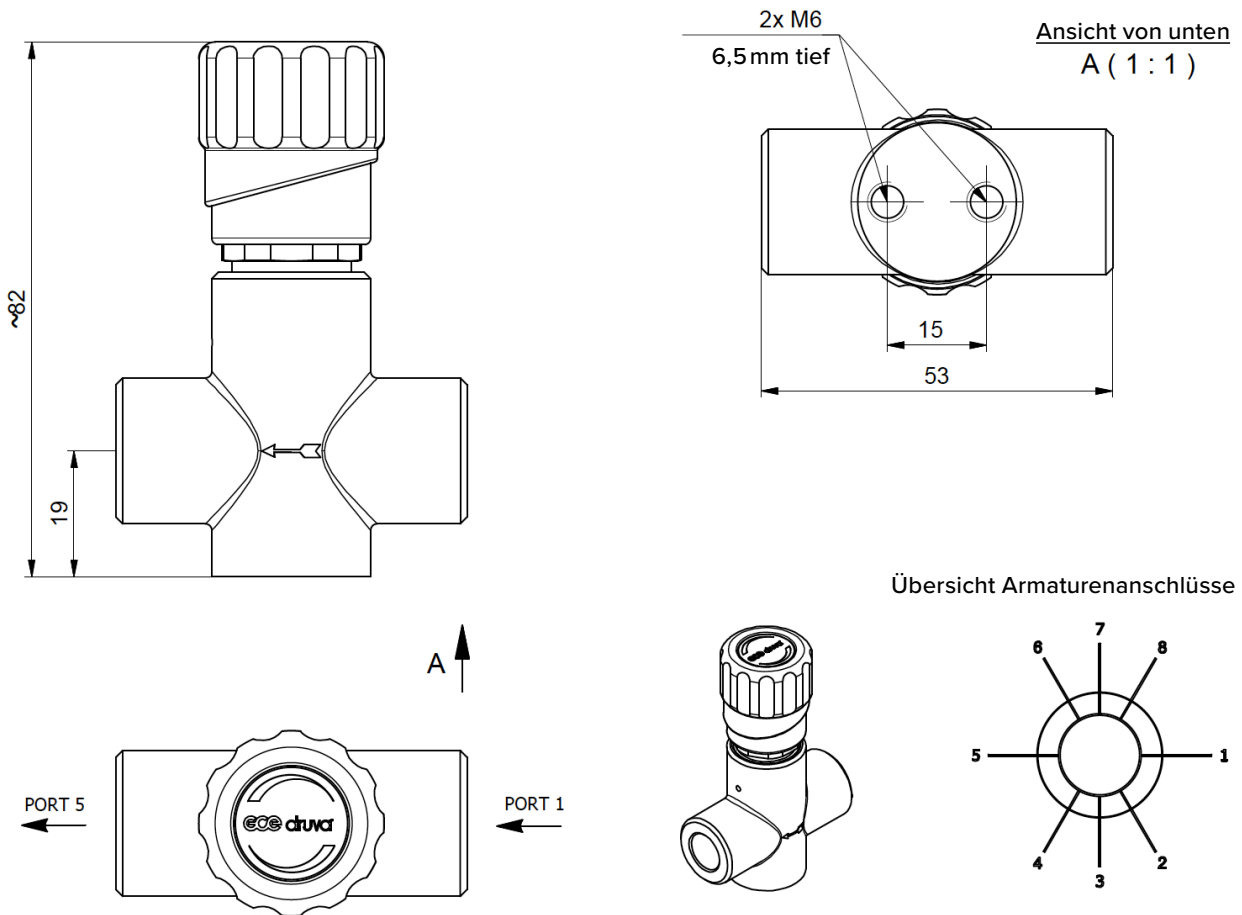


SPEZIELLE MERKMALE:

- > Abdichtung der Ventile nach außen durch Elgiloy Membran
- > Kompaktes Design
- > Entwickelt, hergestellt und geprüft gemäß relevanter Abschnitte der Norm ISO 10297:2015
- > Prüfung zur Elektrostatischen Aufladung
 - Erfüllt die Anforderungen gemäß ISO 80079-36, IEC TS 60079-32-1 und der deutschen TRGS 727
 - Einsetzbar in EX-Zone 1 and 2 für Gase mit Explosionsrisiko der Gruppen I, IIA, IIB, IIC

TECHNISCHE DATEN	
Betriebstemperatur:	-20 °C to +60 °C
Eingangs- und Ausgangsanschlüsse:	NPT 1/4" female weitere Varianten – siehe technische Zeichnung
Max. Arbeitsdruck:	50 bar
Cv-Wert:	< 0,02
Sitz Durchmesser:	2 mm
Leckrate Sitz:	<5x10 ⁻⁴ mbar l/s (Helium)
Leckrate nach außen:	<1x10 ⁻⁹ mbar l/s (Helium)
Filter	1x pro Eingang 1x pro Ausgang
Gewicht:	0,33 kg
Material gasberührte Teile:	
Ventilkörper:	Messing verchromt
Ventilmembran:	1x Elgiloy
Ventilsitz:	Metallische Abdichtung
Ventilschieber:	Edelstahl
Produktionstest:	Drucktest mit Helium für jedes Ventil Helium- Lecktest zur Prüfung der Dichtheit über den Ventilsitz Helium- Lecktest für jedes Ventil zur Prüfung der Dichtheit nach außen Funktionstest für jedes Ventil
Tests während der Entwicklung:	Typtest gemäß relevanter Abschnitte der Norm ISO 10297 Prüfung zur Elektrostischen Aufladung <ul style="list-style-type: none"> • Erfüllt die Anforderungen gemäß ISO 80079-36, IEC TS 60079-32-1 und der deutschen TRGS 727 • Einsetzbar in Ex-Zone 1 und 2 für Gase mit Explosionsrisiko der Gruppen I, IIA, IIB, IIC

TECHNISCHE ZEICHNUNG



- N14F - NPT1/4" female
- 0000 - Ohne (Port 3 und Port 7)
- M03B - Klemmring ø 3MM Messing
- M06B - Klemmring ø 6MM Messing
- M08B - Klemmring ø 8MM Messing
- M10B - Klemmring ø 10MM Messing
- M12B - Fitting ø 12MM Messing

- M03S - Klemmring ø 3MM Edelstahl
- M06S - Klemmring ø 6MM Edelstahl
- M08S - Klemmring ø 8MM Edelstahl
- M10S - Klemmring ø 10MM Edelstahl
- M12S - Klemmring ø 12MM Edelstahl
- IX2B - Klemmring ø 1/8" Messing
- IX4B - Klemmring ø 1/4" Messing

- IX6B - Klemmring ø 3/8" Messing
- IX8B - Klemmring ø 1/2" Messing
- IX2S - Klemmring ø 1/8" Edelstahl
- IX4S - Klemmring ø 1/4" Edelstahl
- IX6S - Klemmring ø 3/8" Edelstahl
- IX8S - Klemmring ø 1/2" Edelstahl

BESTELLINFORMATION:

Beispiel für ein Ventil | PUR Linie | Messing verchromt | Low Flow | Membranregulierventil | Manuelle Betätigung | 2-Port Version

VPL	DR	M	AR	EX	N14F (1/4" NPT female)	0000	N14F (1/4" NPT female)	0000
Typ	Betätigung	Port Version	Arbeits- druck (bar)	Anschlüsse Port 1	Anschlüsse Port 3	Anschlüsse Port 5	Anschlüsse Port 7	
DC Membranregulierventil	M Manuell	AR 2-Port (1 Eingang 5 Ausgang)	EX 50	mögliche Anschlüsse	0000 ohne	mögliche Anschlüsse	0000 ohne	
				siehe technische Zeichnung		siehe technische Zeichnung		

Bestellnummern (wie im Beispiel oben) bitte ohne Sonder- oder Leerzeichen verwenden! Komplette Bestellnummer lautet **VPLDRMAREXN14F0000N14F0000**

